

KIVITELEZÉSRE ALKALMAS

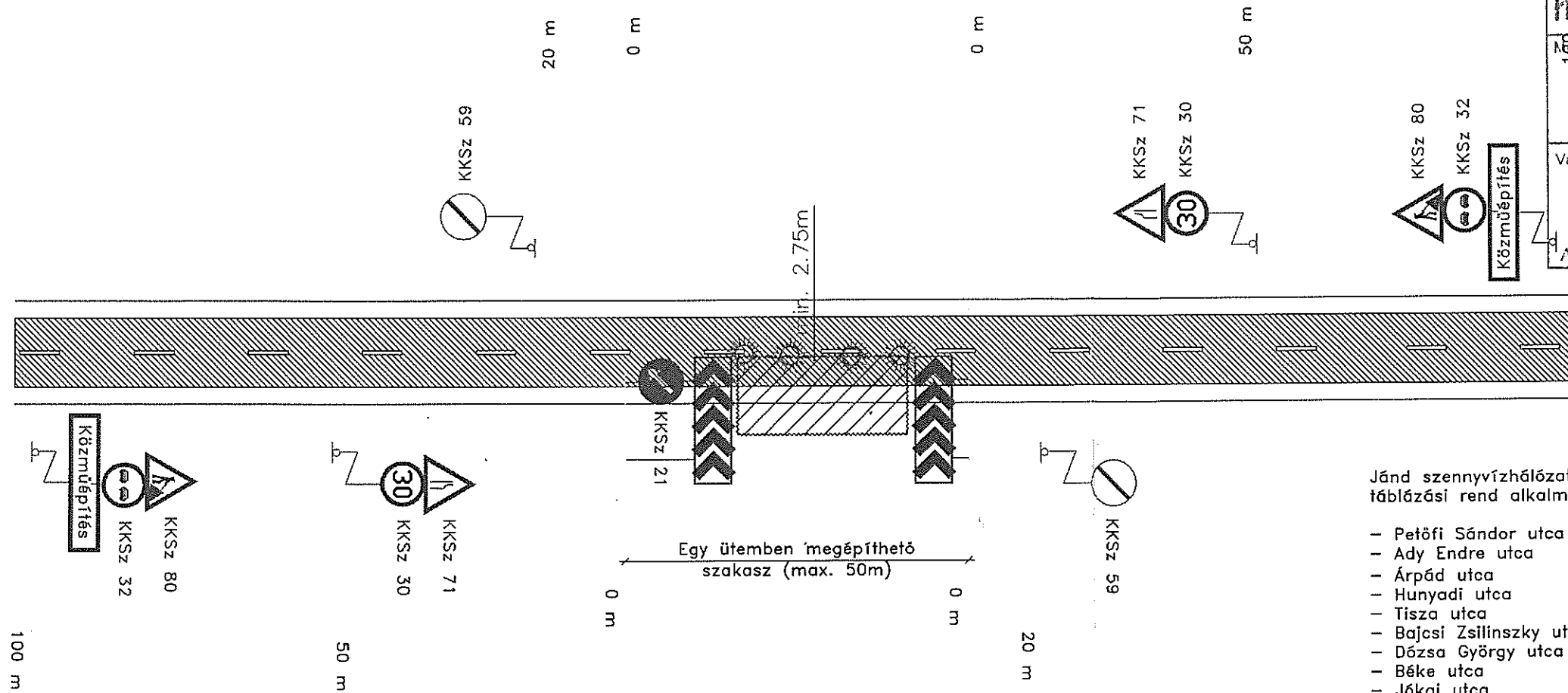
Név: *Cell* Dátum: **2018-05-18**

JÓVÁHAGYVA

Észrevételekkel Észrevételek nélkül

Vállalkozó: *[Signature]* Dátum: **2018-05-18**

A KIVITELI TERVEK AZ ÉPÍTÉSI ÉS LÉTESÍTÉSI ENGEDÉLYEKNEK, SZABVÁNYOKNAK, ÉS MŰSZAKI ELŐÍRÁSOKNAK, VALAMINT A SZERZŐDÉSNEK ÉS AZ AJÁNLATNAK MEGFELELŐEN KÉSZÜLTEK.



Jánd szennyvízhálózat építéssel érintett utcaszakaszok, amelyekre az alábbi táblázási rend alkalmazandó:

- Petőfi Sándor utca
- Ady Endre utca
- Árpád utca
- Hunyadi utca
- Tisza utca
- Bajcsi Zsilinszky utca
- Dózsa György utca
- Béke utca
- Jókai utca
- Kossuth Lajos utca
- Szabadság utca
- Arany János utca

- elkorlátozott terület
- Villogó sárga fényű lámpa

Ha a jelzés helye és az elkorlátozás kezdete között, ill. az elkorlátozással érintett szakaszon belül útkereszteződés van, a veszélyt jelző táblákat a keresztező úton, a filámi jelző táblákat az útkereszteződés után meg kell ismételni!

Amennyiben az elkorlátozás kezdete és vége helyéről nem láthatóak, az ÚT 2-1.119:2007. Útügyi műszaki előírás 4.1.1.7. és 4.1.1.8. ábráinak megfelelő forgalomirányító jelzőberendezést, illetve jelzőort kell forgalom szabályozásra használni, illetve alkalmazni!

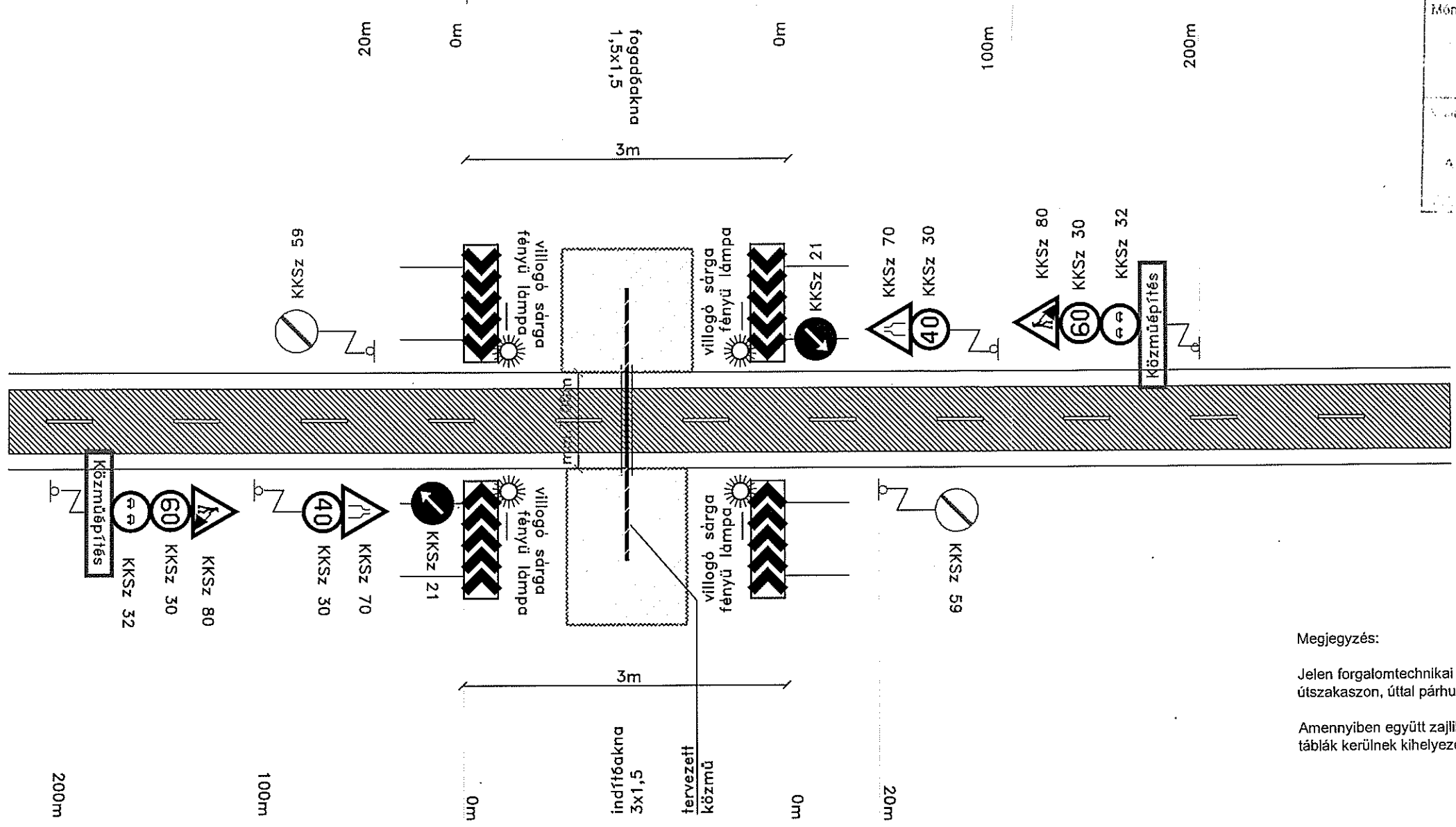
Tiszamenti Regionális Vízművek Zrt.
5001 Szolnok,
Kossuth Lajos út 5. Pf.: 23.
17

2018 MÁJ 17. *[Signature]*

Generál tervező és kivitelező: Penta Általános Építőipari Kft. 2100 Gödöllő, Konyúrtyúri u 1/E. Tel.: +3628/529-059 Fax.: +3628/529-070 E-mail.: jroda@pentakft.hu		Megrendelő: Vásárosnamény (-Gergelyugornya) Város Önkormányzat 4800 Vásárosnamény, Tamási Áron u.1. és Jánd Község Önkormányzata 4841 Jánd, Tisza út.1	Dátum: 2017.12.11
Ügyvezető: Pánczél Ottó Péter		Projekt megnevezése: „Váltakozási szerződés az Északi-Magyarországi szennyvíz-vezetési és kezelési fejlesztés 2. (ÉKMO 2) című projekt keretében, Gávavencsellő, Vásárosnamény, Jánd, Aranyospáti, Mándok, Cigánd, Tiszakarád, Tiszatelek, Beszterec, és Újdombrád településeken megvalósítandó szennyvíztisztító telep és csatornahálózat fejlesztési feladatainak ellátására vonatkozóan, a FIDIC Sárga Könyv feltételei szerinti”	Tervfázis: KIVITELI
Projektvezető: Mantlik Péter		Munkaszám: SZV-27/2017.	
Irányító tervező: Somogyiné Szilágyi Anikó VZ-TEL/01-2514	Projekt cím: Jánd Község szennyvízelvezetés kivitelei terve	Rajtszám: 8,6	Méretarány: n.m
Átvállalkozó tervező: Zemplénkö Kft. 4914 Olcsavaipáti, Dózsa Gy.u.31 Tel.: +3642/506-514 Fax.: +3642/506-515 E-mail.: info@zempenko.hu	Tervrajz megnevezése: Útburkolatban végzett közműépítés ideiglenes forgalomszabályozása belterületen	Tervező: <i>[Signature]</i> Kriszta Zoltán VZ-TEL/15-0245	Tervező: <i>[Signature]</i> Májor Imre Péter
Ügyvezető: Toldi Miklós	Projektvezető: Borbély Lajos		

Jánd szennyvízhálózat építéssel érintett utcaszakaszok, amelyekre az alábbi táblázati rend alkalmazandó:

KIVITELEZÉSRE ALKALMAS	
Művelet: <i>OK</i>	Dátum: 2018-05-11
JÓVÁHAGYVA	
Észrevételekkel: <input type="checkbox"/>	Észrevételek nélkül: <input checked="" type="checkbox"/>
Munka: <i>M</i>	Dátum: 2018-05-11
A KIVITELI TERVEK AZ ÉPÍTÉSI ÉS LÉTESÍTÉSI ENGEDÉLYEKNEK, SZABVÁNYOKNAK, ÉS MŰSZAKI ELŐÍRÁSOKNAK, VALAMINT TÁBLÁZATI RENDNEK ÉS AZ ÁLLAMTITKÁRSÁG FELŐLŐN KÉSZÜLTEK.	



Megjegyzés:

Jelen forgalomtechnikai terv csak akkor alkalmazandó, amikor kizárólag útátfúrás zajlik az érintett útszakaszon, úttal párhuzamos munkavégzés nem

Amennyiben együtt zajlik a két munka, akkor csak az úttal párhuzamos forgalomtechnikai tervben szereplő táblák kerülnek kihelyezésre!!!!

Tiszamenti Regionális Vízművek Zrt.
5001 Szolnok,
Kossuth Lajos út 5. Pf.: 23.
18

2018. MÁJ. 10.

elkorlátozott terület

Ha a jelzés helye és az elkorlátozás kezdete között, ill. az elkorlátozással érintett szakaszon belül útkereszteződés van, a veszélyt jelző táblákat a keresztező úton, a tilalmi jelző táblákat az útkereszteződés után meg kell ismételni!

Generál tervező és kivitelező: Penta Általános Építőipari Kft. 2100 Gödöllő, Kenyérgyári u. 1/E. Tel.: +3628/529-050 Fax.: +3628/529-070 E-mail.: irda@pentakft.hu		Megrendelő: Vásárosnamény (-Gergelyugonya) Város Önkormányzat 4800 Vásárosnamény, Tamási Áron u.1. és Jánd Község Önkormányzata 4841 Jánd, Tisza út.1	Dátum: 2017.12.11
Ügyvezető: Pánczél Ottó Péter		Projekt megnevezése: Vállalkozási szerződés az Eszaki-kelet-Magyarországi szennyvíz-vezetési és kezelési fejlesztés 2 (ÉKMO 2) című projekti keretében, Gávavencsellő, Vásárosnamény, Jánd, Aranyosapáti, Mándok, Cigánd, Tiszakarád, Tiszatelek, Besztevec, és Újdombóvár településeken megvalósuló, andó szennyvízszűrő telep és csatornahálózat fejlesztési feladatainak ellátására vonatkozóan, a FIDIC Sárga Könyv feltételei szerint	Tervfázis: KIVITELI
Projektvezető: Mantlik Péter		Projektilem címe: Jánd Község szennyvízelvezetési kiviteli terve	Munkaszám: SZV-27/2017.
Irányító tervező: Somogyiné Szilágyi Anikó VZ-TEL/01-2514		Tervrajz megnevezése: Út alatti átfúrás ideiglenes forgalomszabályozása külterületen	Rajzsorszám: 8.5
Álvállalkozó tervező: Zemplenkó Kft. 4914 Olosvaapáti, Dózsa Gy.u.31 Tel.: +3642/506-514 Fax.: +3642/506-515 E-mail.: info@zemplenko.hu	Ügyvezető: Toldi Miklós	Projektvezető: Borbély Lajos	Méretarány: n.m
	Ügyvezető: Kriszton Zoltán VZ-TEL/15-0245	Tervező: Májor Imre Péter	

KIVITELEZÉSRE ALKALMAS

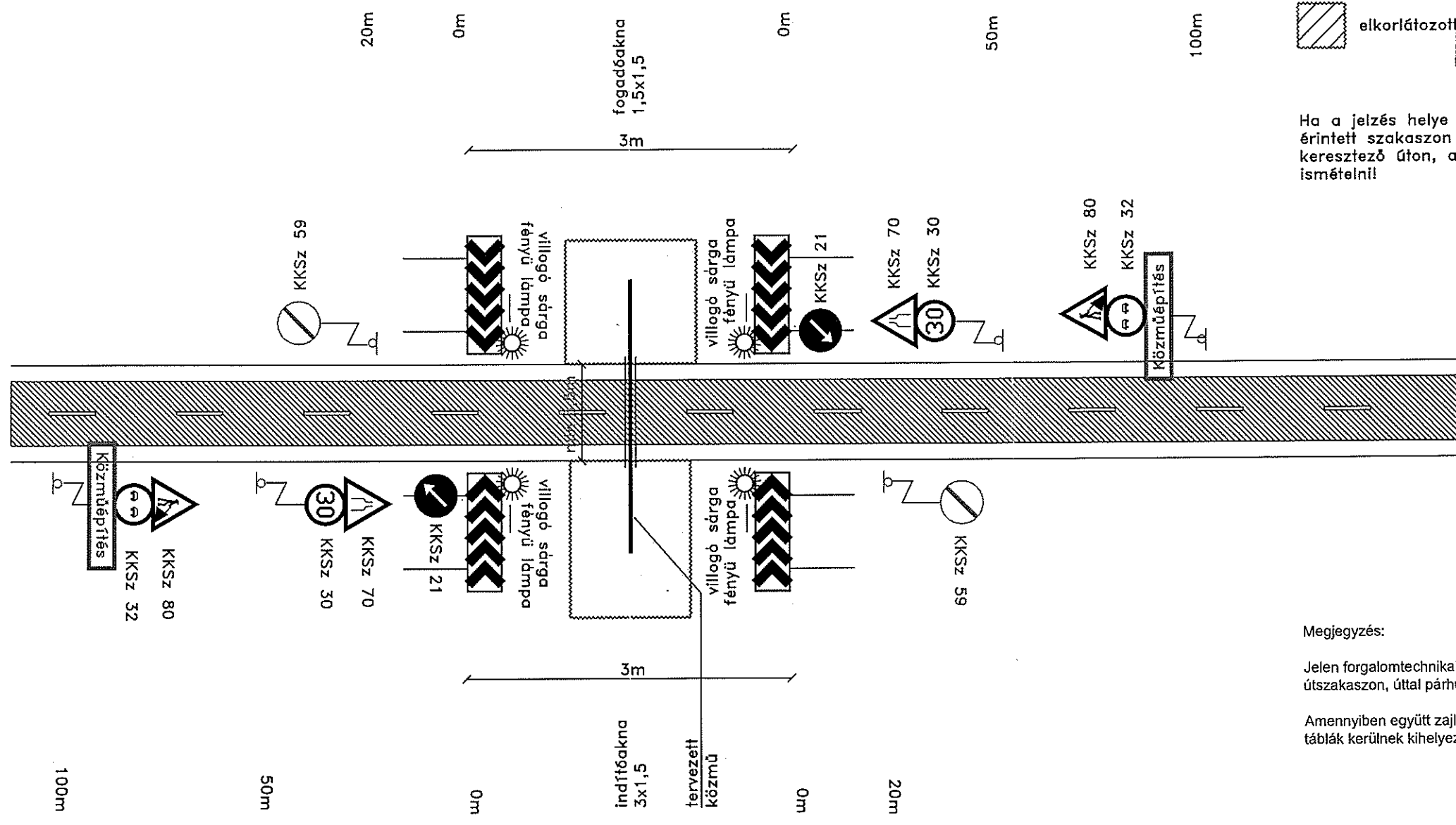
Mémők: *DS ELL* Dátum: 2018-05-11

JÓVÁHAGYVA

Észrevételekkel: Észrevételek nélkül:

Vállalkozó: *[Signature]* Dátum: 2018-05-11

AKKREDITÁLT TERVEK AZ ÉPÍTÉSI ÉS LÉTESÍTÉSI ENGEDÉLYEKNEK, SZABVÁNYOKNAK, ÉS MŰSZAKI ELŐÍRÁSOKNAK, VALAMINT ÁSZK SZABVÁNYOKNAK ÉS AZ AJÁNLATNAK MEGFELELŐEN KÉSZÜLTEK.



Ha a jelzés helye és az elkorlátozás kezdete között, ill. az elkorlátozással érintett szakaszon belül útkereszteződés van, a veszélyt jelző táblákat a keresztező úton, a tilalmi jelző táblákat az útkereszteződés után meg kell ismételni!

Megjegyzés:

Jelen forgalomtechnikai terv csak akkor alkalmazandó, amikor kizárólag útátfúrás zajlik az érintett útszakaszon, úttal párhuzamos munkavégzés nem

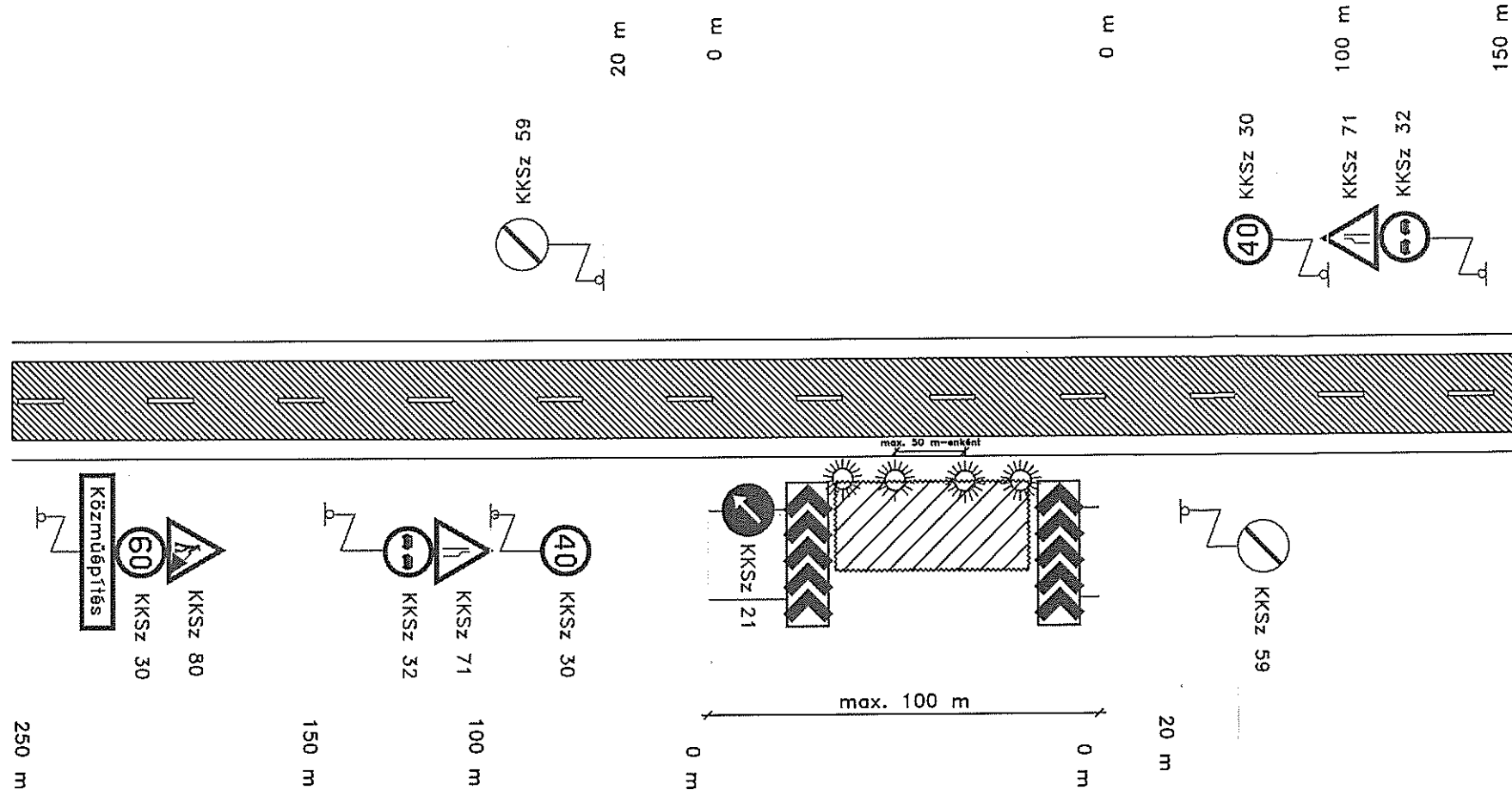
Amennyiben együtt zajlik a két munka, akkor csak az úttal párhuzamos forgalomtechnikai tervben szereplő táblák kerülnek kihelyezésre!!!!

Jánd szennyvízhálózat építéssel érintett utcaszakaszok, amelyekre az alábbi táblázási rend alkalmazandó:

Tiszamenti Regionális Vízművek Zrt.
5001 Szolnok,
Kossuth Lajos út 5. Pf.: 23.
18

2018 MÁJ 10.

Generál tervező és kivitelező: Penta Általános Építőipari Kft. 2100 Gödöllő, Kenyérgyári u 1/E. Tel.: +3628/529-050 Fax.: +3628/529-070 E-mail.: iroda@pentakft.hu		Megrendelő: Vásárosnamény (Gergelyugornya) Város Önkormányzat 4800 Vásárosnamény, Tamási Áron u.1. és Jánd Község Önkormányzata 4841 Jánd, Tisza út.1	Dátum: 2017.12.11
Ügyvezető: Pánczél Ottó Péter Projektvezető: Mantlik Péter Irányító tervező: Somogyiné Szilágyi Anikó VZ-TEL01-2514		Projekt megnevezése: „Válalkozási szerződés az Északkelet-Magyarországi szennyvízelvezetési és kezelési fejlesztés 2 (EKMD 2) című projekt keretében. Gárvisszeszálló, Vásárosnamény, Jánd, Aranyospáti, Mándok, Cigánd, Tiszakarád, Tiszatelek, Beszterec, és Újdembrád településeken megvalósítandó szennyvízelvezetési és csatornahálózat fejlesztési feladatoknak ellátására vonatkozóan a FIDIC Sárga Könyv feltételei szerint”	Tervfázis: KIVITELI
Átvállalkozó tervező: Zemplenkő Kft. 4914 Olesvaapáti, Dózsa Gy.u.31 Tel.: +3642/506-514 Fax.: +3642/506-515 E-mail.: info@zemplenko.hu		Projekt cím: Jánd Község szennyvízelvezetési kiviteli terve	Munkaszám: SZV-27/2017.
Ügyvezető: Toldi Miklós Projektvezető: Borbély Lajos	Tervrajz megnevezése: Út alatti átfúrás ideiglenes forgalomszabályozása belterületen	Rajkszám: 8.4	Méretarány: n.m
Tervező: <i>[Signature]</i> Kristóf Zoltán VZ-TEL/15-0245		Tervező: <i>[Signature]</i> Kőrösi Imre Péter	



KIVITELEZÉSRE ALKALMAS

Mémók: *[Signature]* Dátum: **2018-05-18**

Észrevételekkel JÓVÁHAGYVA Észrevételek nélkül

Vállalkozó: *[Signature]* Dátum: **2018-05-18**

A KIVITELI TERVEK AZ ÉPÍTÉSI ÉS LÉTESÍTÉSI ENGEDÉLYEKNEK, SZABVÁNYOKNAK, ÉS MŰSZAKI ELŐÍRÁSOKNAK, VALAMINT A SZERZŐDÉSNEK ÉS AZ AJÁNLATNAK MEGFELELŐEN KÉSZÜLTEK.

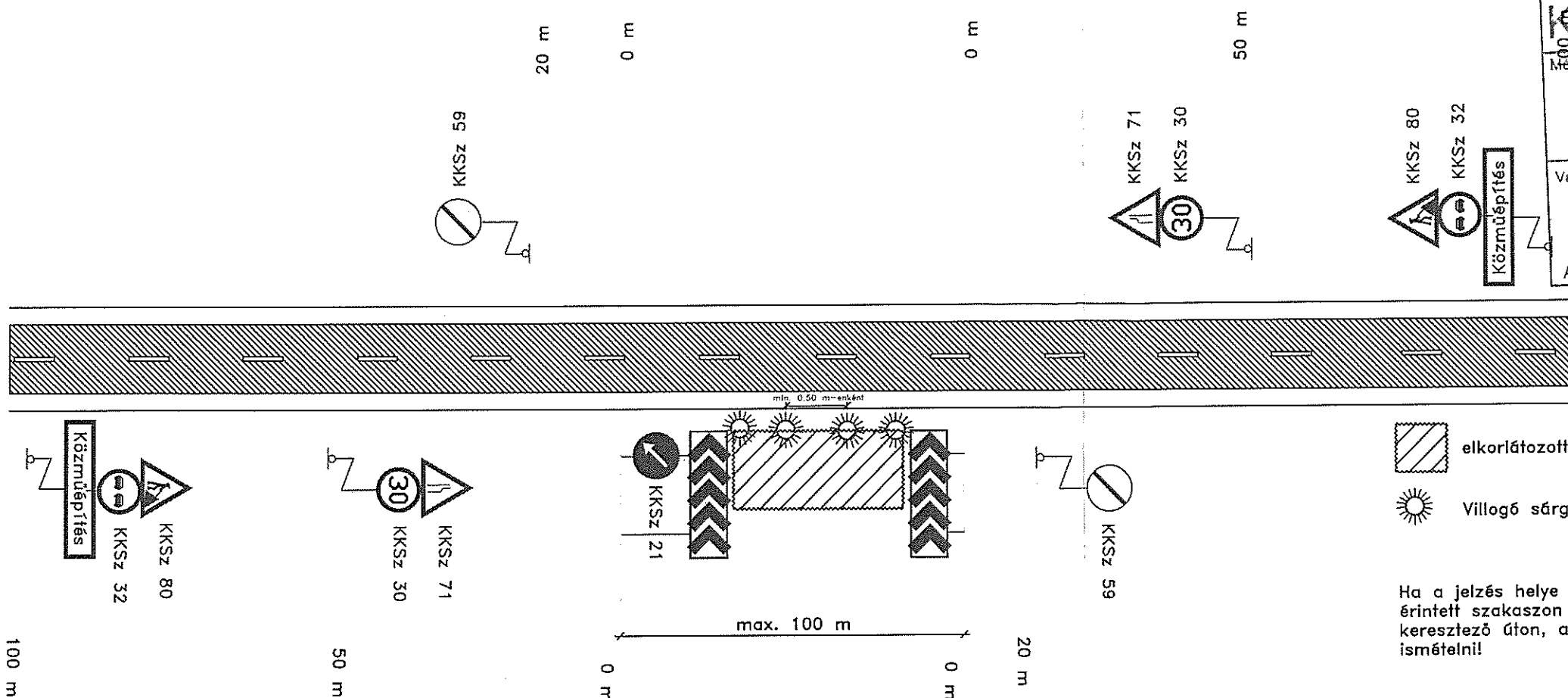
Jánd szennyvízhálózat építéssel érintett utcaszakaszok, amelyekre az alábbi táblázati rend alkalmazandó:

Ha a jelzés helye és az elkorlátozás kezdete között, ill. az elkorlátozással érintett szakaszon belül útkereszteződés van, a veszélyt jelző táblákat a keresztező úton, a tilalmi jelző táblákat az útkereszteződés után meg kell ismételni!

Tiszamenti Regionális Vízművek Zrt.
5001 Szolnok,
Kossuth Lajos út 5. Pf.: 23.
17

2018. MÁJ 17. *[Signature]*

Generál tervező és kivitelező: Penta Általános Építőipari Kft. 2100 Gődöllő, Kenyérgyári u 1/E. Tel.: +3628/529-050 Fax.: +3628/529-070 E-mail: iroda@pentakft.hu		Megrendelő: Vásárosnamény (-Gergelyugornya) Város Önkormányzat 4800 Vásárosnamény, Tamási Áron u.1. és Jánd Község Önkormányzata 4841 Jánd, Tisza út.1	Dátum: 2017.12.11
Ügyvezető: Pánczél Ottó Péter Projektvezető: Mantlik Péter Irányító tervező: Somogyiné Szilágyi Anikó VZ-TEL/01-2514 Álvállalkozó tervező: Zemplenkő Kft. 4914 Olcsavaapáti, Dózsa Gy.u.31 Tel.: +3642/506-514 Fax.: +3642/506-515 E-mail: info@zemplenko.hu		Projekt megnevezése: „Vállalkozási szerződés az Északkelet-Magyarországi szennyvíz-elvezetési és kezelési fejlesztés 2 (EKMO 2) című projekt keretében. Gávevencsalló, Vásárosnamény, Jánd, Aranyosapáti, Mándok, Cigánd, Tiszakarád, Tiszatelek, Besztevec és Újdombrád településeken megvalósítandó szennyvíztisztító telep és csatornahálózat fejlesztési feladatainak ellátására vonatkozóan. a FIDIC Sárga Könyv feltételei szerint”	Tervfázis: KIVITELI Munkaszám: SZV-27/2017.
Ügyvezető: Toldi Miklós Projektvezető: Borbély Lajos		Projekt cím: Jánd Község szennyvízelvezetés kiviteli terve Tervrajz megnevezése: Úttal párhuzamos, padkában végzett közműépítés ideiglenes forgalomszabályozása külterületen Tervező: <i>[Signature]</i> Kriszta Zoltán VZ-TEL/15-0245 Tervező: <i>[Signature]</i> Májer Imre Péter	Rajkszám: 8.3 Méretarány: n.m



KIVITELEZÉSRE ALKALMAS

Mémók: *Do Cell* Dátum: **2018-05-18**

JÓVÁHAGYVA

Észrevételekkel Észrevételek nélkül

Vállalkozó: *[Signature]* Dátum: **2018-05-18**

A KIVITELI TERVEK AZ ÉPÍTÉSI ÉS LÉTESÍTÉSI ENGEDÉLYEKNEK, SZABVÁNYOKNAK, ÉS MŰSZAKI ELŐÍRÁSOKNAK, VALAMINT A SZERZŐDÉSNEK ÉS AZ AJÁNLATHAK MEGFELELŐEN KÉSZÜLTEK.

elkorlátozott terület

Villogó sárga fényű lámpa

Ha a jelzés helye és az elkorlátozás kezdete között, ill. az elkorlátozással érintett szakaszon belül útkereszteződés van, a veszélyt jelző táblákat a keresztező úton, a tilalmi jelző táblákat az útkereszteződés után meg kell ismételni!

Jánd szennyvízhálózat építéssel érintett utcaszakaszok, amelyekre az alábbi táblázási rend alkalmazandó:

- Jókai utca
- Dózsa György utca

2018. MÁJ 17.

Tiszamenti Regionális Vízművek Zrt.
5001 Szolnok,
Kossuth Lajos út 5. Pf.: 23.
17

Generál tervező és kivitelező: Penta Általános Építőipari Kft. 2100 Gödöllő, Kenyérgyári u 1/E. Tel.: +3628/529-050 Fax.: +3628/529-070 E-mail.: iroda@pentakft.hu		Megrendelő: Vásárosnamény (Gergelyugornya) Város Önkormányzat 4800 Vásárosnamény, Tamási Áron u.1. és Jánd Község Önkormányzata 4841 Jánd, Tisza út.1	Dátum: 2017.12.11
Ügyvezető: Pánczél Ottó Péter		Projekt megnevezése: Vállalkozási szerződés az Északkelet-Magyarországi szennyvíz-elvezelési és kezelési fejlesztés 2 (EKMO 2) című projekt keretében, Gárvenczellő, Vásárosnamény, Jánd, Aranyosapáti, Mándok, Cigánd, Tiszakarád, Tiszatelek, Beszterec, és Újdombrád településeken megvalósítandó szennyvíztisztító telep és csatornahálózat fejlesztési feladatainak előkészítésére vonatkozóan, a FIDIC Sárga Könyv feltételei szerint!	Tervfázis: KIVITELI
Projektvezető: Mantlik Péter		Projekt cím: Jánd Község szennyvízelvezetés kiviteli terve	Munkaszám: SZV-27/2017.
Irányító tervező: Somogyiné Szilágyi Anikó VZ-TEL/01-2514		Tervrajz megnevezése: Úttal párhuzamos, padkában végzett közműépítés ideiglenes forgalomszabályozása belterületen	Rajkszám: 6.2
Álvállalkozó tervező: Zemplenkó Kft. 4914 Olcsvaapáti, Dózsa Gy.u.31 Tel.: +3642/506-514 Fax.: +3642/506-515 E-mail.: info@zemplenko.hu		Tervező: Kristóf Zoltán VZ-TEL/15-0245	Méretarány: n:m
Ügyvezető: Toldi Miklós	Projektvezető: Borbély Lajos	Tervező: Májor Imre Péter	